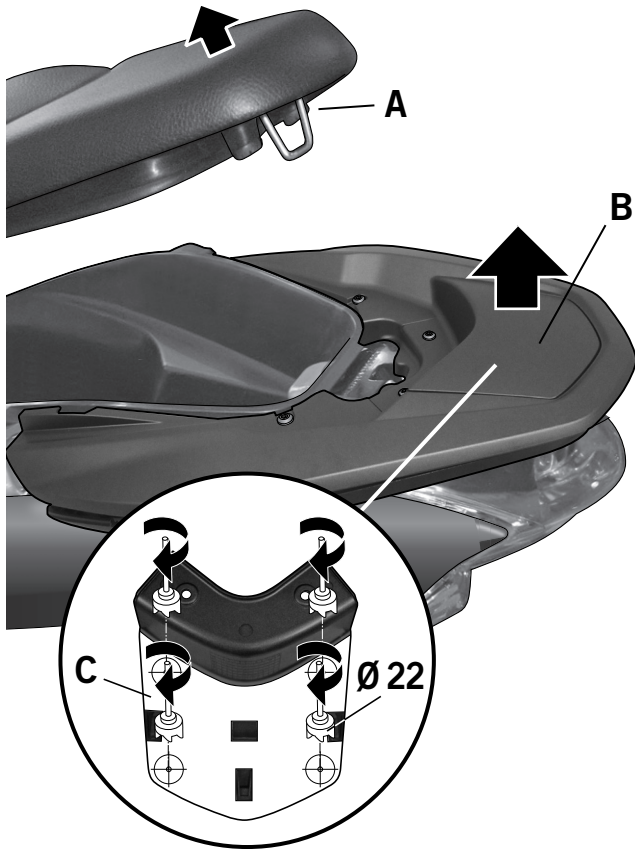


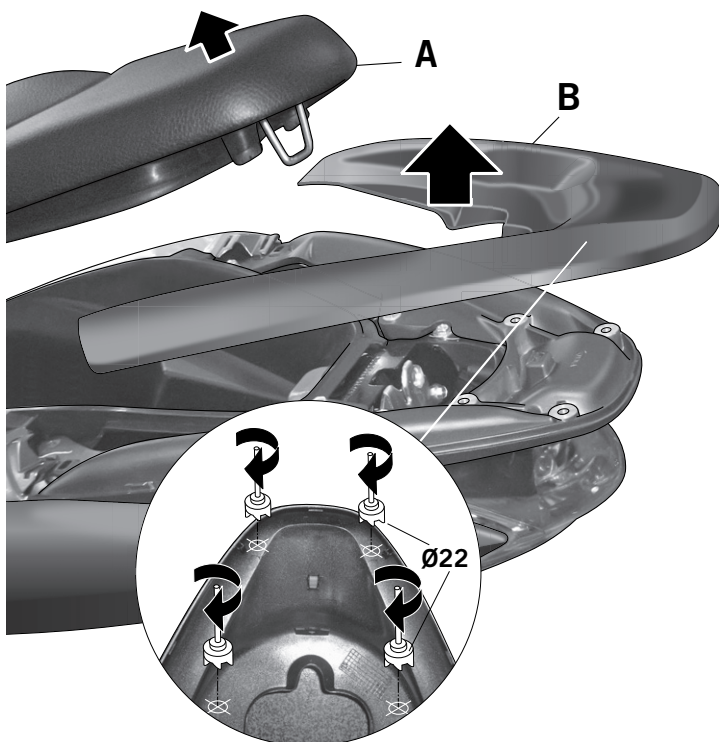
- (E)** Consejo para un correcto montaje del kit: No apretar los tornillos del todo hasta asegurarse que el KIT esté correctamente colocado y alineado.
- (GB)** Advice for correct fitting of the kit: Do not fully tighten the screws until it is ensured that the KIT is correctly attached and aligned.
- (F)** Conseil pour un montage correct du kit: Ne pas serrer les vis avant d'être sûr que le Kit est correctement monté et ajusté.
- (D)** Hinweis für einen korrekten Einbau des Bausatzes: Ziehen Sie die Schrauben nicht ganz fest, bevor Sie sich nicht vergewissert haben, daß der Bausatz korrekt eingestellt und ausgerichtet ist.
- (I)** Consiglio per un montaggio corretto del kit: Non stringere del tutto le viti finché non si è controllato che il Kit è situato e allineato correttamente.

## 1. PCX 125i '14



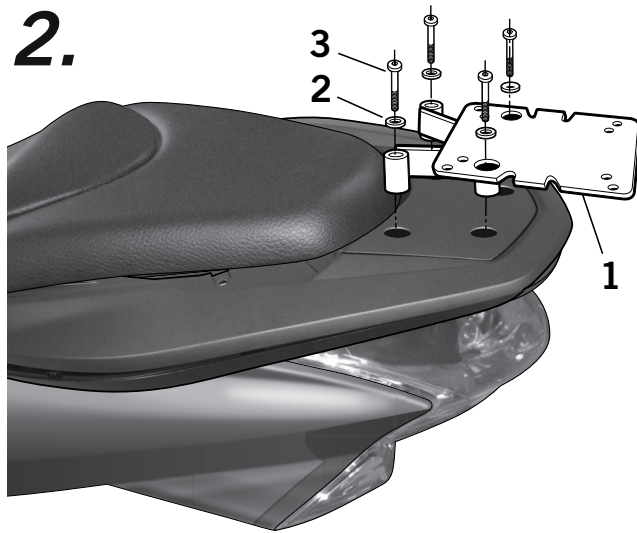
- (E)** Abrir el asiento (A). Desmontar la tapeta embellecedora (B) del trasportín trasero original de la moto, recortar la plantilla (C) adjunta en el kit, posicionarla según nos muestra el dibujo, y realizar los 4 agujeros que vienen marcados a un Ø22 (nota: recomendamos no realizar el agujero de Ø22 de una sola vez, sino ir realizando de Ø inferiores hasta llegar al Ø22.
- (GB)** Open the seat (A). Dismantle the hubcap (B) of the motorcycle's original luggage carrier, cut out the pattern (C) included in the kit, placed it as shown in the picture and make 4 Ø22 mm holes in the marks. (Note: It is recommended not to make a Ø22 mm hole at once but rather starting to make a smaller hole until reaching a Ø22 mm.
- (F)** Ouvrir le siège (A). Démontez l'enjoliveur (B) du bac banane original de la moto, recouper le gabarit (C) adjoint au kit, le positionner selon ce que nous montre le dessin et faire 4 trous de Ø22 sur les marques (Note: nous vous conseillons de ne pas faire un trou de Ø22 d'un seul coup mais plutôt d'y aller progressivement en commençant par faire un trou très petit jusqu'à obtenir un trou de Ø22 mm).
- (D)** Den Sitz öffnen (A). Die Zierkappe (B) der hinteren Transportbox des Motorrades demontieren, Die im Kit mitgelieferte Schablone (C) zuschneiden, wie in der Zeichnung anlegen und den Mittelpunkt markieren und 4 Löcher in die Markierungen in Ø22 bohren (Notiz: Wir empfehlen, das Loch von Ø22 nicht nur in einem Mal zu bohren, sondern in Ø Schritten bis man zu Ø22 kommt).
- (I)** Aprire il sedile (A). Smontare la calotta (B) del portapacchi originale della moto, ritagliare la sagoma (C) allegata al kit, sistemarla secondo il disegno, e fare 4 fori Ø22 mm nei marchi (Nota: Si raccomanda di fare un buco Ø22 mm in una sola volta, ma piuttosto di iniziare a fare un buco più piccolo fino a raggiungere Ø22 mm.

## 1. PCX 125i '10-13



- (E)** Abrir el asiento (A). Desmontar la tapeta embellecedora (B) del transportin trasero original de la moto, y realizar los 4 agujeros que vienen marcados a un Ø22 (nota: recomendamos no realizar el agujero de Ø22 de una sola vez, sino ir realizando de Ø inferiores hasta llegar al Ø22.
- (GB)** Open the seat (A). Dismantle the hubcap (B) of the motorcycle's original luggage carrier and make 4 Ø22 mm holes in the marks. (Note: It is recommended not to make a Ø22 mm hole at once but rather starting to make a smaller hole until reaching a Ø22 mm.
- (F)** Ouvrir le siège (A). Démontez l'enjoliveur (B) du bac banane original de la moto, et faire 4 trous de Ø22 sur les marques (Note: nous vous conseillons de ne pas faire un trou de Ø22 d'un seul coup mais plutôt d'y aller progressivement en commençant par faire un trou très petit jusqu'à obtenir un trou de Ø22 mm).
- (D)** Den Sitz öffnen (A). Die Zierkappe (B) der hinteren Transportbox des Motorrades demontieren, und 4 Löcher in die Markierungen in Ø22 bohren (Notiz: Wir empfehlen, das Loch von Ø22 nicht nur in einem Mal zu bohren, sondern in Ø Schritten bis man zu Ø22 kommt).
- (I)** Aprire il sedile (A). Smontare la calotta (B) del portapacchi originale della moto e fare 4 fori Ø22 mm nei marchi (Nota: Si raccomanda di fare un buco Ø22 mm in una sola volta, ma piuttosto di iniziare a fare un buco più piccolo fino a raggiungere Ø22 mm.

**2.**



- (E)** Cerrar el asiento (A). Montar la tapeta embellecedora (B) del transportin trasero original de la moto. Montar el soporte KIT TOP (1) mediante las arandelas (2) y los tornillos (3).
- (GB)** Close the seat (A). Assemble the hubcap (B) of the motorcycle's original luggage carrier. Assemble the KIT TOP support (1) using the washers (2) and the screws (3).
- (F)** Fermer le siège (A). Monter l'enjoliveur (B) du bac banane original de la moto. Monter le support KIT TOP (1) à l'aide des rondelles (2) et des vis (3).
- (D)** Sitz abschliessen (A). Die Zierkappe (B) der hinteren originalen Transportbox des Motorrads montieren. Das Untergestell KIT TOP (1) mit den Scheiben (2) und den Schrauben (3) montieren.
- (I)** Chuidere il sedile (A). Somtare la calotta (B) del portapacchi originale della moto. Smontare le supporto KIT TOP (1) con i rondellas (2) ed le viti (3).

**COMPONENTES / PARTS / COMPOSANTES / EINZELBAUTEILE / COMPONENTI:**

Pos.	Ref.	Cant.	
1	261306	1	Soporte Kit Top
2	303020	4	Arandela Ø8 DIN 125 - Washer - Rondelle - Scheibe - Rondella
3	304069	4	Tornillo M8 x 55 DIN 7380 - Screw - Vis - Schraube - Vite

- (E)** Plantilla necesaria solo para modelos desde 2015.
- (GB)** Necessary pattern only for models from 2015.
- (F)** Gabarit nécessaire seulement pour des modèles depuis 2015.
- (D)** Notwendiges Muster nur für Modelle von 2015.
- (I)** Sagoma necessaria soltanto per i modelli a partire da 2015.

